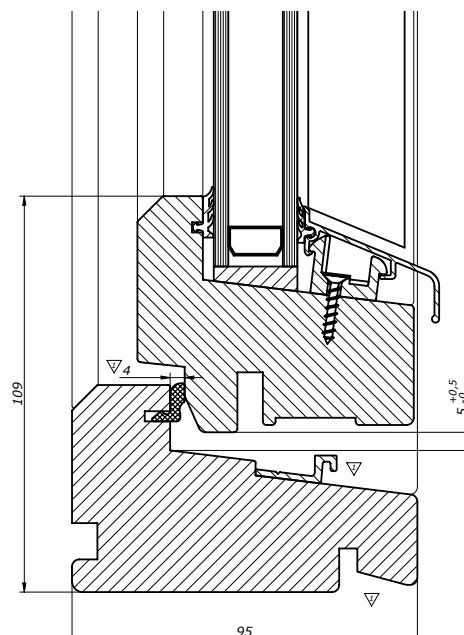
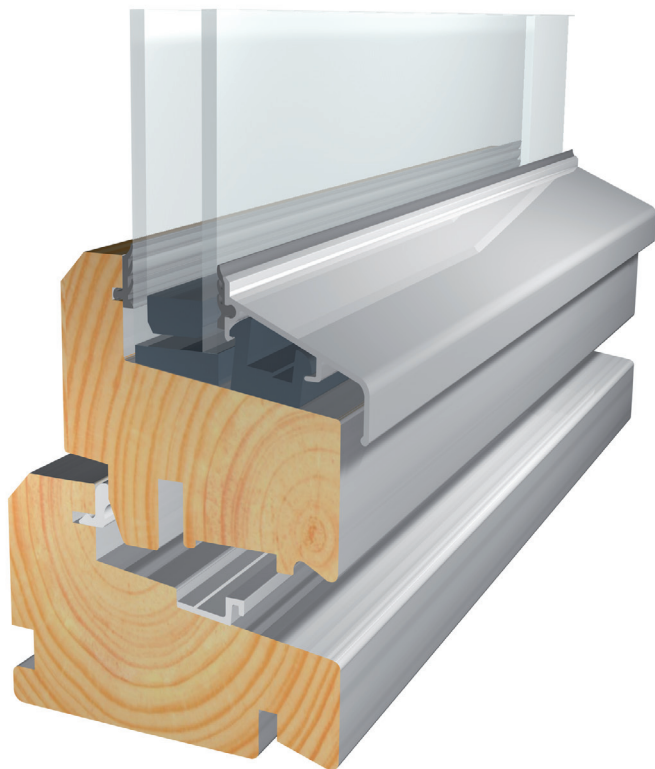


Sidehengslet vindu - FDV-DATABLAD



PRODUKTBESKRIVELSE

Vårt sidehengslede vindu er produsert i laminert tre. Hengsler i stål. Dersom produktet er levert ferdig overflatebehandlet fra fabrikk er det i tillegg til å være impregnert, påført ett strøk grunning og ett toppstrøk i angitt farge. Det benyttes kun miljøvennlige kvalitetsprodukter. Lagtykkelse for industrielle overflatebehandlingssystemer er 100 – 120 μ tørr film.

KARMDYBDE

95 mm.

GLASS

Sidehengslet vindu leveres med standard glasspakker fra 23-36 mm. Andre alternativer leveres på forespørsel.

U-VERDI

Sidehengslet vindu leveres fra 0,8 w/m²k, avhengig av type glass.

TETNINGSLISTER

Q-lon-list mellom karm og ramme (avtagbar), og EPDM-gumilist som glasspakning.

BESLAG

Hvite hengsler i stål på hvite vinduer. Kan leveres i andre farger på forespørsel.

VRIDER

Sidehengslet vindu betjenes med to forvriderer i krom. Kan også leveres i hvit, messing og matt krom på forespørsel. Kan også leveres med hasper eller espagnolettvrider.

STORMKROK

Leveres i hvit. Kan også leveres med barnesikring.

FARGE

Leveres som standard i hvit. Kan også leveres i alle NCS-farger på bestilling.

Sidehengslet vindu kan leveres som 2-fags løsning, som tilfredsstiller krav til rømning.

Sidehengslet vindu kan leveres bekledd med aluminium.

ANVISNING FOR DRIFT OG VEDLIKEHOLD

Årlig kontroll/forebyggende tiltak:

Utvendige overflater kontrolleres årlig og eventuelt sår/skader utbedres. Mekaniske/bevegelige deler smøres med tynn olje.

Rengjøring

Utvendige flater som karm og ramme vaskes med normalt såpevann. (tas i forbindelse med vinduspuss)

Periodisk vedlikehold

Levetiden på overflatebehandlingen varierer med farge, himmelretning og klimatiske forhold. Ved dekkende farger må man vurdere etterbehandling etter 5 - 6 år. Transparente overflater må vurderes etter 3 - 4 år. Vask overflaten med husvask, fjern løs malingsfilm og påfør ny overflatebehandling med produkter egnet for formålet. Tetningslist fjernes før overflatebehandling, og monteres når behandlingen har herdet. Valg av type maling/beis er ikke avgjørende, men vi anbefaler at man forhører seg om dette i fargehandelen.

BEHANDLINGSMÅTE FOR AVFALL.

Vinduer som er produsert mellom 1965 og 1975 kan ha glass som må behandles som spesialavfall. For mer info: www.ruteretur.no.

TEKNISK SERVICE

Produsent/importør:	H-vinduet Fjerdingstad AS
Organisasjonsnummer:	NO 994 341 189 MVA
Postadresse:	Loesdalsveien 51
Postnr./sted:	3300 Hokksund
Telefon:	32 25 16 00
E-post:	firmapost@fjerdingstad.no
Internettadresse:	www.fjerdingstad.no