

# Skyv-tett - SKYVEDØR PASSIV



## PRODUKTFAKTA

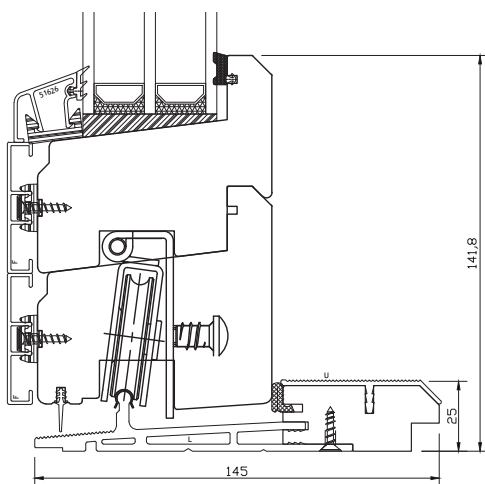
- **Karmdybde:** 145 mm.
- **Vrider:** Standard matt krom.
- **Farge:** Standard hvit - NCS S 0502Y. Andre NCS-farger mot pristillegg.
- **Terskel:** Standard HC-terskel, kan leveres med hardvedterskel.
- **Glass:** 3-lags ONE energiglass med argon gass og swisspacer. Kan leveres med alle relevante glasstyper.
- **U-verdi:** fra 0,74 W/m<sup>2</sup>K, avhengig av type glass og brystningshøyde.
- **Brystning:** Standard 139 mm med HC-terskel og 168 mm med hardvedterskel. Kan også leveres med brystning fra 250 mm og oppover.
- **Aluminium:** Kan leveres med vedlikeholdsfri aluminium bekledd på utsiden.

## TEKNISKE MÅL:

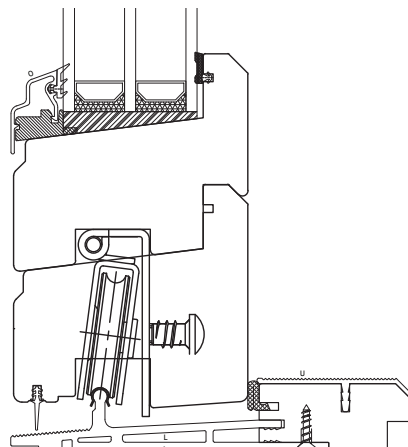
	1-fløyet	2-fløyet
Største bredde	4 488 mm	5 988 mm
Minste bredde	1 588 mm	3 388 mm
Største høyde	2 488 mm	2 488 mm
Minste høyde	1 788 mm	1 788 mm
Maks rammevekt på skyvefelt er 100 kg.		

NB! På dører over 3,50 leveres glass separat i kasse. Kunden er selv ansvarlig for montering. Det gis derfor ingen garanti mot tetthet.

Vår skyvedør Skyv-tett har utvendig skyvbart felt, og er basert på H-vinduet® standard profil. Åpnes og lukkes med utvendig/innvendig vrider med innvendig låsesylinder. Døren har luftbrems og fix espagnolett med 3 låsepunkter.



Vertikalt snitt, bekledd med aluminium

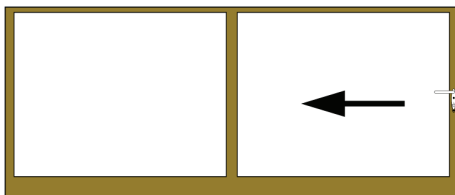


Vertikalt snitt

Vi tar forbehold om trykkfeil.

For bestilling eller supplerende opplysninger, kontakt vår salgsavdeling. • telefon: 32 25 16 00 • fax: 32 25 16 16 • e-post: [firmapost@fjeringstad.no](mailto:firmapost@fjeringstad.no)

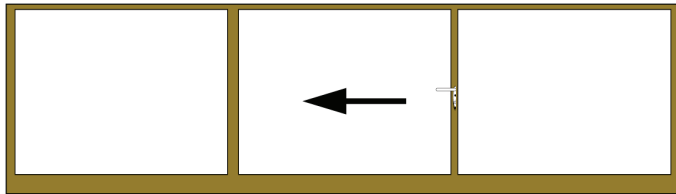
# VALGMULIGHETER



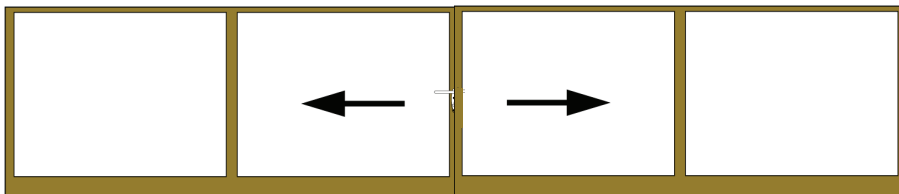
2-fløyet med høyre felt skyvbart



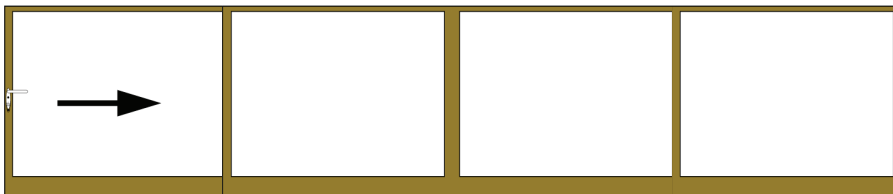
3-fløyet med høyre felt skyvbart



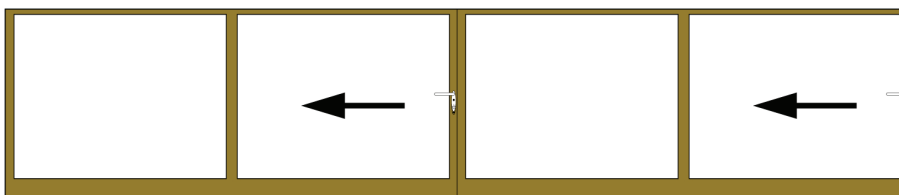
3-fløyet med midtfelt skyvbart



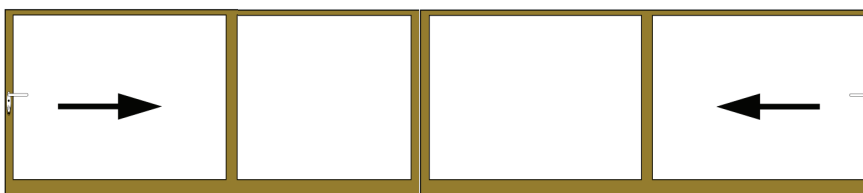
4-fløyet med 2 skyvbare midtfelt



4-fløyet med venstre felt skyvbart



4-fløyet med 1 midtfelt- og høyre felt skyvbart



4-fløyet med høyre- og venstre felt skyvbart



3-fløyet med høyre- og venstre felt skyvbart